

ICS 25.140.01; 73.100.01

J 48; J 84

备案号: 28492—2010

JB

中华人民共和国机械行业标准

JB/T 9855—2010

代替 JB/T 9855—1999

JB/T 9855—2010

凿岩机械与气动工具 压铸铝合金通用技术条件

General specifications of pressure die-casting aluminium-alloy
of rock drilling machines and pneumatic tools

中华人民共和国
机械行业标准
凿岩机械与气动工具
压铸铝合金通用技术条件

JB/T 9855—2010

*

机械工业出版社出版发行
北京市百万庄大街 22 号
邮政编码: 100037

*

210mm×297mm·0.75 印张·15 千字

2010 年 7 月第 1 版第 1 次印刷

定价: 12.00 元

*

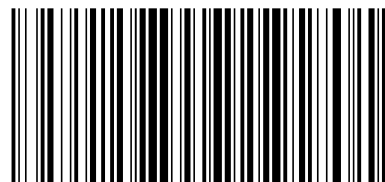
书号: 15111·9612

网址: <http://www.cmpbook.com>

编辑部电话: (010) 88379778

直销中心电话: (010) 88379693

封面无防伪标均为盗版



JB/T 9855—2010

版权专有 侵权必究

2010-02-11 发布

2010-07-01 实施

中华人民共和国工业和信息化部 发布

目 次

前言.....	II
1 范围.....	1
2 规范性引用文件.....	1
3 牌号及代号.....	1
3.1 牌号的编写方法.....	1
3.2 代号的编写方法.....	1
4 技术要求.....	2
5 检验方法.....	3
5.1 化学成分.....	3
5.2 力学性能.....	3
附录 A（资料性附录）压铸铝合金试样压铸工艺参数.....	4
附录 B（规范性附录）压铸试样工艺图.....	5
图 1 A 型拉力试样.....	3
图 2 B 型拉力试样.....	3
图 B.1 压铸试样工艺图.....	5
表 1 压铸铝合金化学成分.....	2
表 2 压铸铝合金力学性能.....	2
表 A.1 压铸铝合金试样压铸工艺参数表.....	4

前 言

本标准代替 JB/T 9855—1999《凿岩机械与气动工具 压铸铝合金通用技术条件》。

本标准与 JB/T 9855—1999 相比，主要变化如下：

——在 3.2 中对代号的编写方法进行了细化；

——表 1 和表 2 中增加了 YZAlSi10Mg (YL104)、YZAlSi12Cu2 (YL108)、YZAlSi9Cu4 (YL112)、YZAlSi11Cu3 (YL113)、YZAlSi17Cu5Mg (YL117) 和 YZAlMg5Si1 (YL302) 等六种牌号的压铸铝合金，并对其化学成分和力学性能进行了规定。

本标准的附录 A 为资料性附录，附录 B 为规范性附录。

本标准由中国机械工业联合会提出。

本标准由全国凿岩机械与气动工具标准化技术委员会 (SAC/TC173) 归口。

本标准起草单位：天水风动机械有限责任公司。

本标准主要起草人：李衍斌、张春梅。

本标准所代替标准的历次版本发布情况为：

——ZBJ 84011—1988；

——JB/T 9855—1999。

附 录 B

(规范性附录)

压铸试样工艺图

压铸试样工艺图见图 B.1。

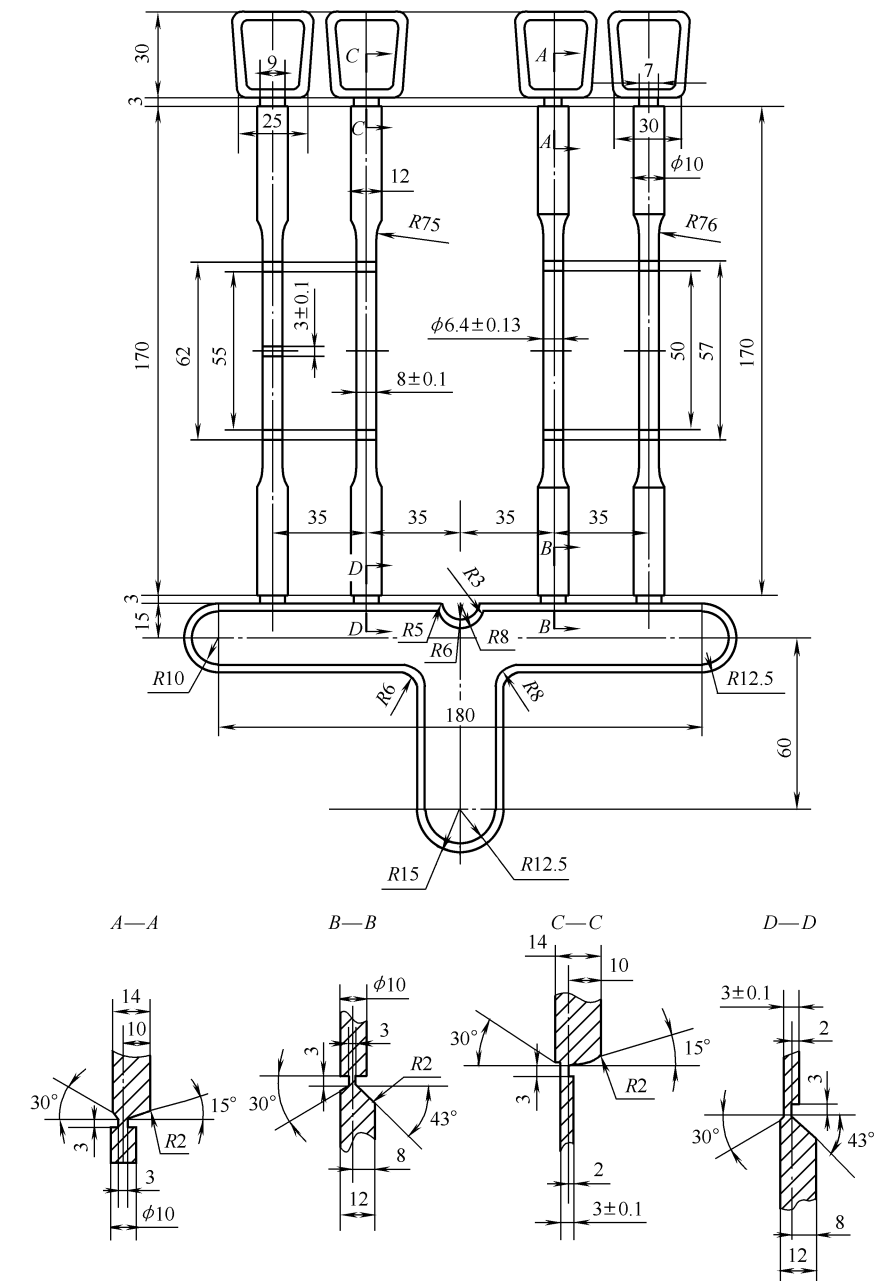


图 B.1 压铸试样工艺图